

# Instrukcja montażu i obsługi żaluzji poziomej zintegrowanej - PRIVATE

**ZALUX**  
60-689 Poznań  
ul.T.Mateckiego 17

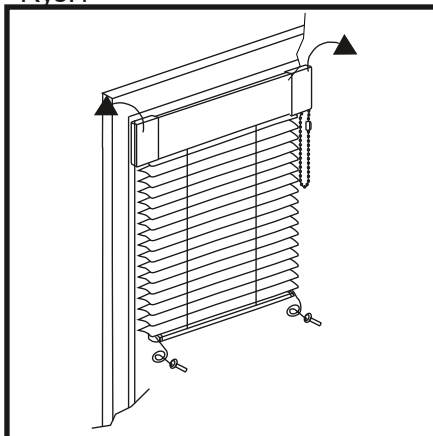
## Ostrzeżenie

Małe dzieci mogą udusić się pętlą utworzoną przez sznury, łańcuszki i paski ciągnące oraz sznury operujące zasłoną okienną. Mogą również owinąć sznur wokół szyi.

Dla uniknięcia zadziergnięcia pętli i zaplątania, utrzymywać sznury poza zasięgiem małych dzieci.

Odsunąć łóżka, łóżeczka dziecięce i meble od sznurów zasłon okiennych

Rys.1



Żaluzja pozioma zintegrowana - Private  
z lamelami 25 mm

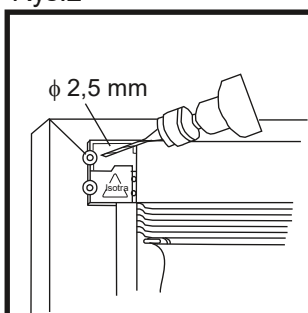
## Zastosowanie:

ozdobna żaluzja wewnętrzna przystosowana do zamontowania na skrzydle okiennym PCV i drewnianym nowej generacji.

## Zakres wymiarów:

Do 3 m<sup>2</sup> , szerokość max. 220 cm, wysokość 220 cm  
Minimalna szerokość 25 cm

Rys.2



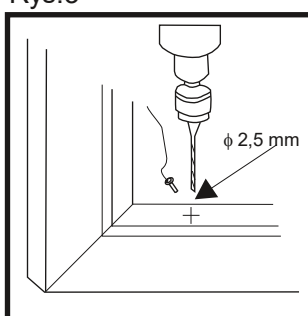
## Obsługa i konserwacja :

Podnoszenie i opuszczanie za pomocą łańcuszka obrotowego.

Łańcuszek obrotowy po prawej lub lewej stronie, na życzenie klienta.

Żaluzje można myć wodą z detergentem.

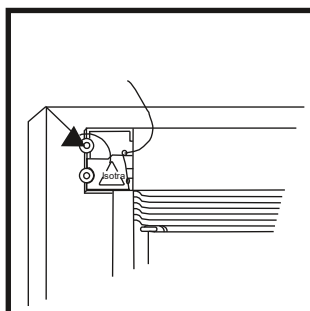
Rys.3



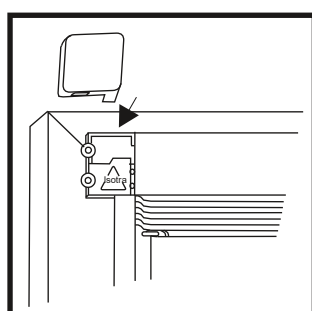
## Sposób montażu :

1. Zdejmujemy z żaluzji prawą i lewą pokrywkę mechanizmów ( rys.1 ).
2. Ustawiamy żaluzję pośrodku skrzydła okna.
3. Mocujemy żaluzję do skrzydła okna :  
wiercimy otwory  $\phi$  2,5 mm i wkręcamy wkręty ( rys.2 ).
4. Zaznaczamy a następnie wiercimy otwory do żyłki prowadzącej  $\phi$  3,0 mm w dolnej listwie przyszybowej ( rys.3 ).
5. Węzeł żyłki wkładamy do otworu i wbijamy kołeczek.
6. W górnych mechanizmach lekko odchylamy klapkę blokującą żyłkę. Naciągamy żyłkę i ponownie zamykamy klapkę blokującą ( rys.4 ).
7. Mechanizmy zamykamy pokrywkami ( rys.5 )
8. Po stronie łańcuszka wiercimy otwory  $\phi$  2 mm, przykręcamy uchwyt łańcuszka następnie zasłaniamy go pokrywką ( rys.6 ).

Rys.4



Rys.5



Rys.6

