

Instrukcja montażu i obsługi żaluzji pionowej - VERTICALNEJ

ZALUX
60-689 Poznań
ul.T.Mateckiego 17

Żaluzja pionowa - vertical
z lamelami 87 mm i 127 mm

Zastosowanie:

ozdobna żaluzja wewnętrzna przystosowana do zamontowania na ścianie lub suficie.

Zakres wymiarów:

Do 18 m² , szerokość max. 600 cm, wysokość 300 cm
Minimalna szerokość 26 cm

Obsługa i konserwacja :

Obracanie lameli za pomocą pętli z łańcuszka kulkowego , odsuwanie i zasuwanie żaluzji za pomocą linki oraz ciężarka. Mechanizm obsługi do wyboru z prawej lub z lewej strony.

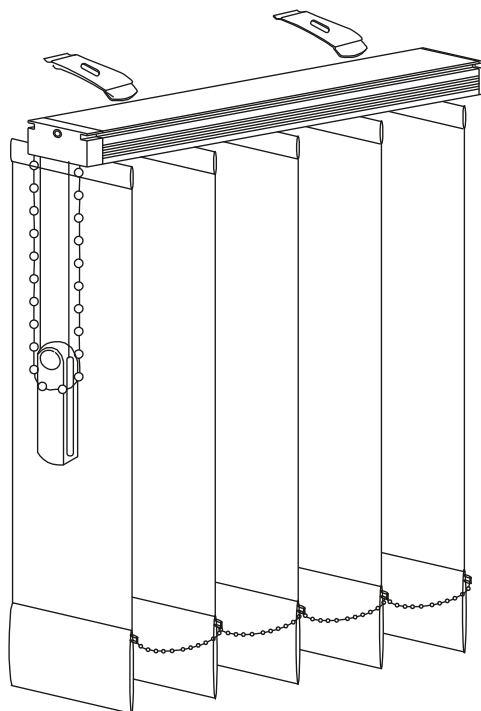
Szyna górna : szerokość - 45 mm, wysokość - 25 mm.

Aby umyć żaluzję należy wypiąć dolny obciążnik i wyjąć obciążniki.

Następnie wypiąć wszystkie lamelle z szyny.

Lamelle można delikatnie umyć w wodzie z detergentem.

Należy uważać aby nie dopuścić do zagniatania lamel.



Sposób montażu :

1. Zdjąć klipsy z szyny (rys.1) i zamontować je do sufitu.
2. Do zamontowanych klipsów wpiąć szynę.
3. Zawiesić lamelle w szynie wpinając wieszak lameli w goniec wiodący szyny.
4. Wsunąć obciążniki lameli (rys.2) w dolne kieszenie.
5. Obciążniki lamel spiąć łańcuszkiem dolnym (rys.3).
6. W przypadku montażu żaluzji do ściany , klipsy przykręcić do wieszaka kąтового (rys.4), który należy zamontować do ściany. Dalej należy postępować tak jak wyżej.

Ostrzeżenie

Małe dzieci mogą udusić się pętlą utworzoną przez sznury, łańcuszki i paski ciągnące oraz sznury operujące zasłoną okienną.

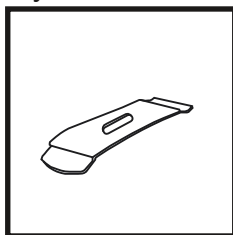
Mogą również owinać sznur wokół szyi.

Dla uniknięcia zadzierzgnięcia pętli i zaplątania, utrzymywać sznury poza zasięgiem małych dzieci.

Odsunąć łóżka, łóżeczka dziecięce i meble od sznurów zasłon okiennych

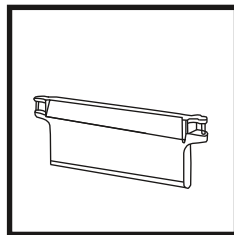
Akcesoria do montażu żaluzji pionowej

Rys.1



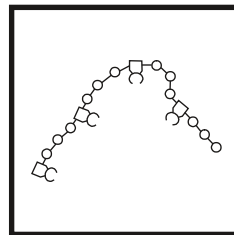
Klips

Rys.2



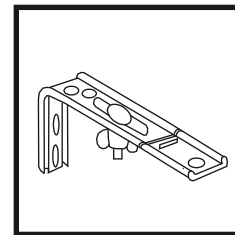
Obciążnik lameli

Rys.3



Łańcuszek dolny

Rys.4



Wieszak kątowy