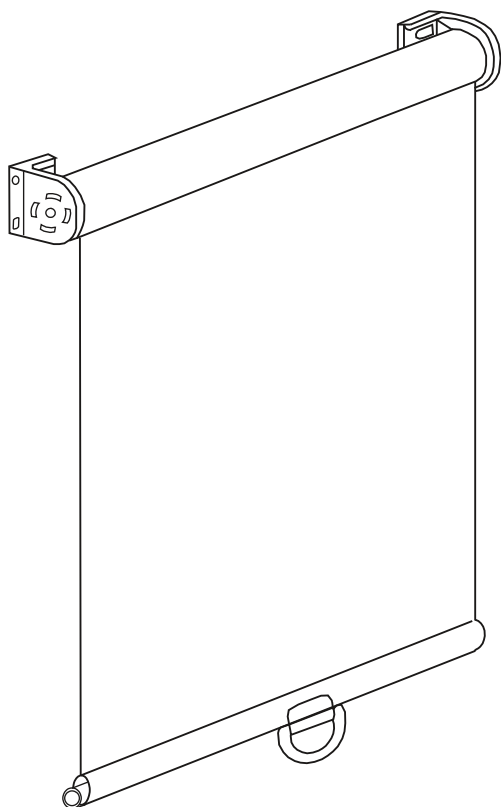


Roleta pokojowa system - Sprężynowy materiał impregnowany, mechanizm sprężynowy



Zastosowanie:

ozdobna roleta pokojowa przystosowana do zamontowania na ramie, skrzydle okiennym, zalecana do okien dachowych.

Zakres wymiarów:

Do 5,4 m², szerokość max. 300 cm, wysokość 260 cm
Minimalna szerokość 20 cm

Obsługa i konserwacja :

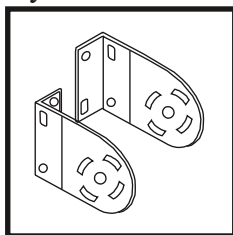
Podnoszenie i opuszczanie za pomocą dolnego uchwytu. Elementy aluminiowe i plastikowe, w ramach konserwacji można myć wodą z detergentem, natomiast tkaninę można odkurzać delikatną, ściereczką.

Sposób montażu :

1. Wieszaki rolety (rys.1) można zamontować w położeniu czołowym do ściany, okna lub w pozycji górnej do sufitu.
2. Przed przystąpieniem do montażu wieszaków rolety należy ustawić ich właściwy rozstaw.
3. Zamontować wieszaki rolety.
4. Nakręcić sprężynę rolety do wycucia oporu, około 10-12 obrotów.
5. Wpiąć roletę w wieszaki : mechanizm sprężynowy wpiąć po lewej stronie wystającym czpieniem w dolnej pozycji. Takie ustawienie rolety spowoduje działanie hamulca w dowolnym położeniu.
5. W przypadku montażu do okna dachowego, roletę należy wpiąć tak aby czpienie mechanizmu sprężynowego był w pozycji górnej. W połowie wysokości i na dole rolety zamontować na ramie okna haczyki dolnego prowadzenia (rys.2).

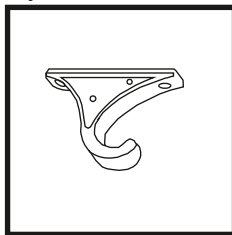
Akcesoria do montażu rolety sprężynowej

Rys.1



Wieszaki rolety
x 2 szt

Rys.2



Hak do rolety dachowej
x 4 szt.